



AY-L12 / AY-K12

Lectora Avanzada PROX Wiegand 26-Bit RFID

Las lectoras AY-L12 y AY-K12 funcionan con el protocolo Wiegand de 26-Bit para Tarjetas de Proximidad de 125 KHz y Tags. Estos modelos son líderes mundiales en términos de profesionalismo con estándares certificados, funcionalidad y precio. Con sello waterproof, 2 colores de LED de Control, Tamper óptico y Buzzer. Un producto de la serie Advantis WGD de Rosslare.

DESCRIPCION GENERAL DEL SISTEMA

Las lectoras AY-L12 y AY-K12 de la serie **Advantis WGD** de Rosslare han sido diseñadas con los mas finos materiales y estándares de fabricación bajo la Certificación de Calidad Rosslare ISO 9001:2000

Cada modelo tiene medidas diferentes para cubrir los requerimientos internacionales de montaje en las diferentes cajas eléctricas, puertas y muros. Los equipos tienen la certificación CE, UL y FCC en cuanto a la seguridad y estándares en el control de acceso.

Las lectoras de la serie **Advantis WGD** son de excelente diseño dentro de las posibilidades con formato Wiegand 26-Bit. La lectora de proximidad incorporada tiene la capacidad de leer tarjetas RFID, 125 KHz ASK tipo EM en un rango de hasta 12 cm*.

Las características de toda la serie de lectoras **Advantis WGD** posibilitan que sean de fácil montaje y con tornillos ocultos (tornillos de seguridad pueden ser utilizados para un enganche más fuerte) bajo una cubierta superior. El Tamper óptico incorpora mayor seguridad frente a un posible desmontaje y el Buzzer añade una lectura audible de la tarjeta RFID. El control por LED le entrega información del sistema al usuario final.

Estos modelos son la solución para la operación de compañías internacionales bajo una directiva global, al adecuarse a los requerimientos internacionales.

CERTIFIED



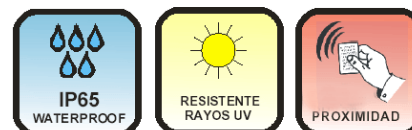
AY-L12



AY-K12

CARACTERISTICAS AVANZADAS

- Respaldo con garantía y servicios Internacionales Rosslare, con los niveles comerciales y de fabricación certificados por TUV Rhineland, ISO 9001
- ETSI 300 220 / ETSI 300 683
- Certificado por UL 294, FCC parte 15b, CE
- Amplio rango de operación: de 5 a 16V DC
- Excelente rango de lectura de tarjeta RFID hasta 12 cm*
- Modulación RF: ASK a 125 kHz
- Buzzer incorporado
- Entrada de control LED coloreada
- Tamper óptico para detección de desmontaje forzado
- Waterproof, cubierta con IP65 para instalación en interior y exterior
- Carcasa de policarbonato UV
- Incluye plantilla para facilitar su montaje



RANGO DE LECTURA DE TARJETA RFID

AY-L12	120mm
AY-K12	80mm

*Medidas basadas en tarjeta AT-R11

COMPATIBILIDAD DEL CONTROLADOR DE PUERTAS MONTABLE

AY-L12, AY-K12 ofrecen economía y una real solución para aplicaciones que requieren de un gran número de lectoras de tarjetas RFID.



AY-K12

Formato de Lectora AY-K12:
Wiegand 26-Bit

ROSSLARE®
SECURITY PRODUCTS

A Division of
Rosslare Enterprises Ltd.





AY-L12 / AY-K12

Lectora Avanzada PROX

Wiegand 26-Bit RFID

CARACTERISTICAS ELECTRICAS

Rango de Voltaje: 5 a 16V DC de Fuente de Poder regulada

Máximo corriente de entrada a 12V:

AY-L12 Standby: 35mA
Max: 100mA

AY-K12 Standby: 35mA
Max: 50mA

Salidas de Tamper:

Collector abierto, activo bajo, max. de corriente hundida de 16mA
Tamper óptico (debe ir a rás de muro para funcionar)

Rango máximo para controlador:

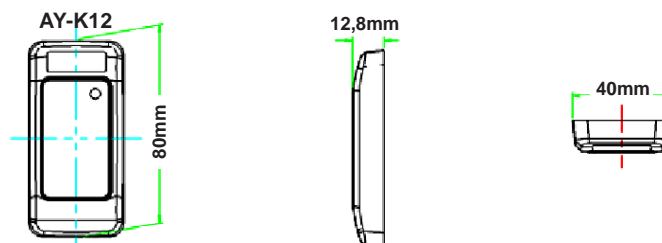
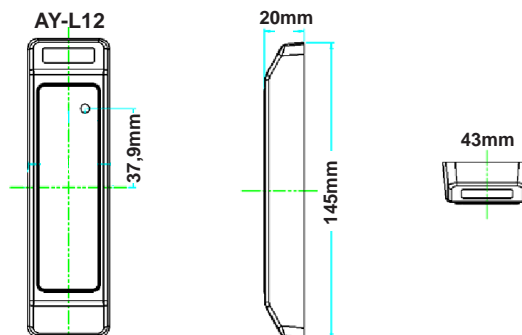
Con cableado apropiado de la lectora al controlador puede ser de 150 Mts

Entradas: Entrada Control LED N.O., Contacto seco

LEDs: 2 LED Tri-Color

Lector de Proximidad incorporado:

Rango lectura* - AY-L12 120mm / AY-K12 80mm
Modulación - ASK en 125 kHz
Todas las tarjetas 26-Bit EM compatibles



*Medidas tomadas con la tarjeta de proximidad Rosslare AT-R14 o equivalente. Rango también depende del entorno eléctrico y la proximidad a metales.

CARACTERISTICAS AMBIENTALES

Temperatura de funcionamiento:

-31°C a 63°C

Humedad:

0 a 95% Sin condensación
Revestimiento para exterior IP65

CARACTERISTICAS MECANICAS

Dimensiones:

AY-L12 145mm Alto
43mm Ancho
20mm Espesor

AY-K12 80mm Alto
40mm Ancho
12,8mm Espesor

Peso:

AY-L12 102grs.
AY-K12 67grs.

AC-115
Sistema de
Control en Red
8-Puertas



AC-215
Sistema de
Control en Red
64 Puertas



AT-014
Tarjeta de Proximidad



AT-011
Tarjeta de Proximidad ISO

CONTROLADORES Y ACCESORIOS COMPATIBLES ROSSLARE

La serie de lectoras AY-L12 y AY-K12 son compatibles con una gran variedad de Controles de Acceso Wiegand 26-Bit; con AC-215, AC-115, AC-015 y muchas terceras partes de Sistemas de Control de Acceso.



AT-013B
Tag de proximidad negro /
Llave FOB



AT-013W
Tag de proximidad crema /
Llave FOB

ROSSLARE[®]
SECURITY PRODUCTS

A Division of
Rosslare Enterprises Ltd.

